



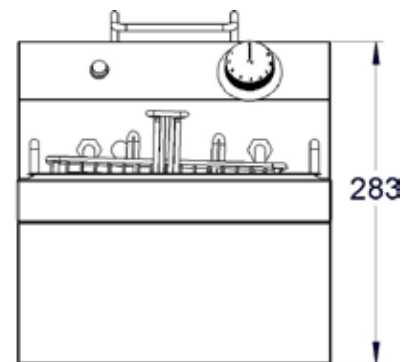
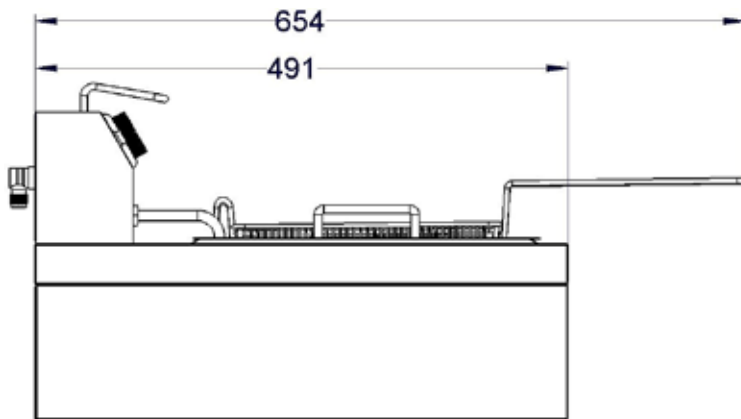
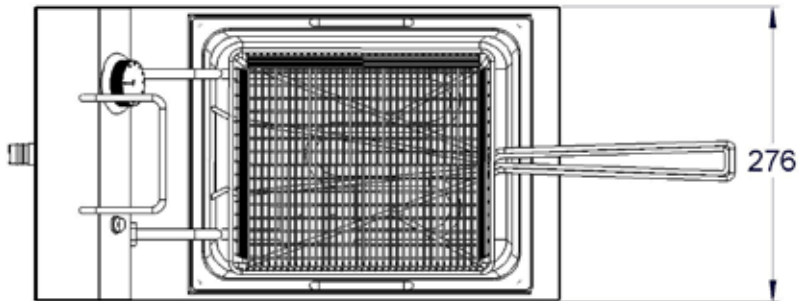
# FE-3

FREIDOR ELÉCTRICO DE 4 L

## Características Generales:

- Costados , frente y cubierta en acero inoxidable
- Foco indicador de encendido.
- Termostato de 0-200° c
- Tina de acero inoxidable removible.
- Canastilla niquelada.
- Resistencia de 2000 watts en acero inoxidable de fácil limpieza
- 4 litros de capacidad de aceite.
- Para poner sobre mesa.

## DIMENSIONES GENERALES



Instalación eléctrica:

- Voltaje de instalación 127 v monofásica aterrizada.
- 15. Ampers
- 2000 watts

